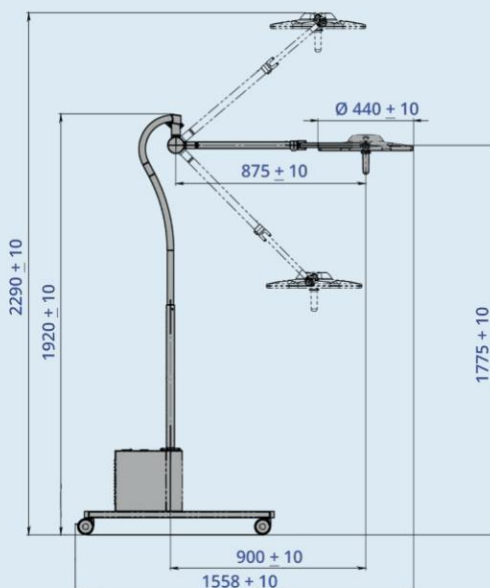


La lámpara quirúrgica móvil EMALED 300 M, con batería de respaldo, puede utilizarse sin conexión eléctrica hasta 6 horas. Su alta iluminación y excelente calidad de luz la convierten en una lámpara versátil en múltiples campos.



DETALLES TÉCNICOS

ENVÍADO POR CORREO ELECTRÓNICO 300 M	
Iluminación (a 1 m)	100.000 lx
Intensidad de iluminación	10 - 100 %
Diámetro enfocable del campo del rayo D10	150 - 300 milímetros
Distancia de funcionamiento	70 – 140 cm
Temperatura de color	4.500 K
Índice de reproducción cromática	99 Ra
Esperanza de vida de los LED	60.000 horas
Diámetro del cabezal de luz	440 mm
Número de LED	42
Tensión principal	230 V
Frecuencia	50 – 60 Hz
Consumo de energía	24 VA
Peso del elemento de iluminación	4,0 kg
Peso del sistema completo	45 kg



- Reproducción natural del color •
- Iluminación sin sombras •
- Calentamiento apenas perceptible del cabezal de la luz •
- Batería de respaldo integrada para 6 horas de uso independiente de la red • Sin partes móviles en el cabezal de la luz • Bajos requisitos de mantenimiento • Iluminación ajustable en 10 pasos • Caja de aluminio con recubrimiento en polvo • Se incluyen dos mangos autoclavables (se pueden pedir mangos adicionales en cualquier momento) •
- Enfoque de 4 pasos a través del panel de control con LCD pantalla
- Opcionalmente: sistema cardánico