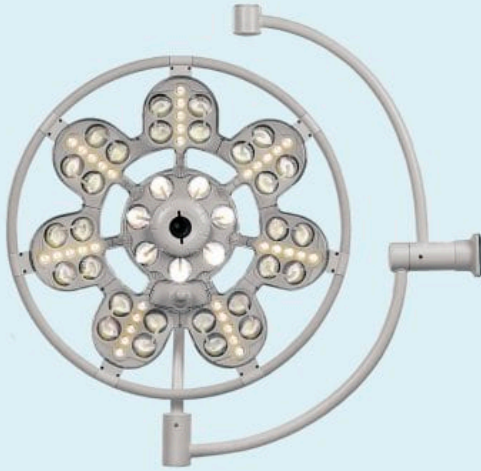




EMALED® LÁMPARA QUIRÚRGICA EMALED® 560/560

o EMALED® 500/500

o EMALED® 560/500



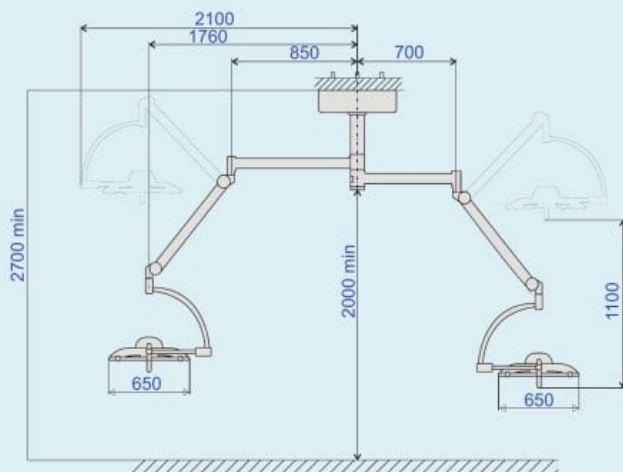
Esta combinación de cabezales garantiza la mejor iluminación posible y el campo de luz más amplio; es apropiado para cualquier tipo de procedimiento quirúrgico. Incluso los procedimientos más largos no suponen problema alguno gracias a la escasa emisión de calor de los cabezales.

INFORMACIÓN TÉCNICA

	EMALED 560	EMALED 500
Iluminancia (a 1 m)	160 000 lx	120 000 lx
Intensidad de la luz	10 - 100 %	10 - 100 %
Diámetro de enfoque del campo de luz D10	185-350 mm	185-350 mm
Distancia de trabajo	70-140 cm	70-140 cm
Temperatura de color	4500 K	4500 K
Índice de rendimiento cromático	95 Ra	95 Ra
Vida útil estimada de los ledes	50 000 h	50 000 h
Diámetro del cabezal	650 mm	650 mm
Número de ledes	70	70
Tensión principal	100-240 V	100-240 V
Frecuencia	47-63 Hz	47-63 Hz
Consumo de energía	60 VA	60 VA
Peso del componente lumínico	9,5 kg	9,5 kg
Peso total del sistema	110 kg	110 kg



- Rendimiento cromático natural que garantiza una iluminación de gran calidad
- Radiación de calor del cabezal casi imperceptible
- Elementos fijos en el cabezal
- Pocos requisitos de mantenimiento
- Iluminación regulable en 10 pasos
- Cubierta de aluminio con revestimiento electrostático
- Incluye dos asas esterilizables en autoclave (pueden pedirse más asas en cualquier momento)
- Gran flexibilidad: rotación horizontal de 360°
- Enfoque en 4 pasos a través de un panel de control con pantalla LCD
- Modo endoscopia
- Modo macro



Opción disponible:

- Control remoto (también para luces de techo)
- Batería de reserva para emergencias (hasta 4 h de funcionamiento autónomo)
- Cámara Full HD
- Puntero láser
- Temperatura de color variable: 3500 - 5000 K (5 pasos)

